

DESCRIPCIÓN

La bandeja portacable BANNEX perforadas son diseñadas generalmente para usos de cargas livianas y en interiores. Su principal característica es que su estructura las permite hermetizar y se logra un adecuado ocultamiento de los cables. Ofrece una superficie de soporte y protección a los cables además de ventilación, evitando se produzcan pandeos o colgaduras en los cables.



ESPECIFICACIONES TÉCNICAS DEL PRODUCTO

ANCHO	150 mm.
ALTURA	100 mm.
ESPESOR DE LA BANDEJA	1.2 mm.
LONGITUD	2400 mm.
TIPO DE PESTAÑA	En "CP" a presión
PERFORACIÓN	Lateral y base (Punzón de 10X29)
MATERIAL	ASTM A596 JISS G 3131 / ASTM A 1008
ACABADO DE MATERIAL	Galvanizado de origen ASTM A123
NORMA DE FABRICACIÓN	Norma NEMA VE-1
CLASE / CARGA (H=100)	Clase 8B / 125 KG / MT
EMPALME O ECLISA	Tipo "U"
ESPESOR DE EMPALME	1.2 mm.
EMPALME O ECLISA	Tipo de placa
PERNOS POR PIEZA	8 Pernos (H=60) / 16 Pernos (H=100) Unidades
ACABADO DE PERNERÍA	Zincado
MEDIDA DE PERNOS (H=100)	1/4" x 3/4" + A. Plana 1/4" + A. Presión 1/4" + Tuerca 1/4"

**Su función es principal es la conducción segura de los cableados eléctricos aéreos.

PROPIEDADES MECÁNICAS

TIPO	F Kg/mm ²	R Kg/mm ²	A %	NORMA EQUIVALENTE
ASTM A-653 CS	-	28* MIN	30 MIN	IRAM IA5 U 500-214

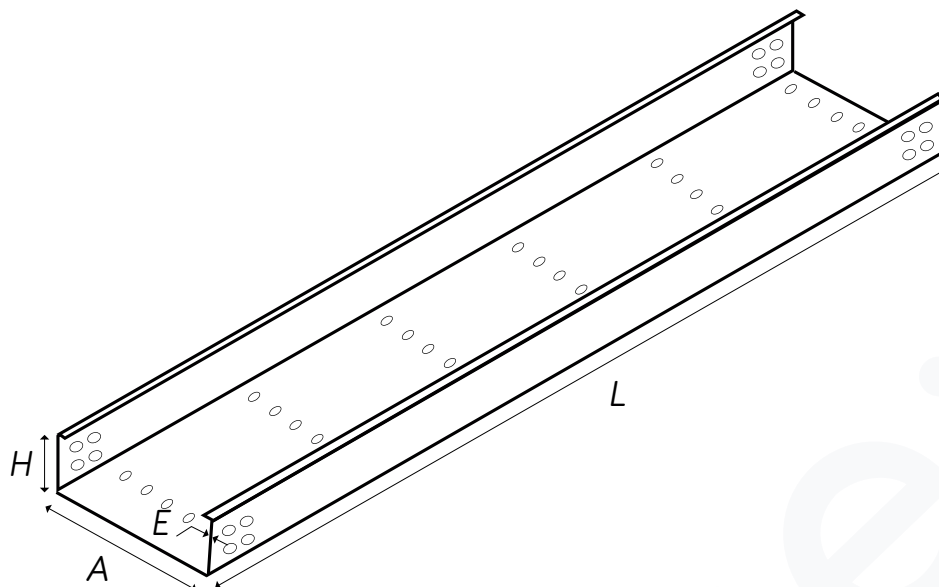
A: Alargamiento
F: Límite de Fluencia
R: Resistencia a la tracción
Recubrimiento G-60 (180gr/m²), G40 (120gr/m²)
G-90 (270gr/m²)
*Referencial

CARGA DE FLEXIÓN

Carga de Prueba (Kg.)	Altura Inicial (mm.)	Deflexión mm.
0	320.0	10
182	315.5	
364	313.0	
546	310.0	

CONDUCTIVIDAD ELÉCTRICA

Lecturas	Resistencia mΩ	Resistencia Promedio (mΩ)
10 A	0.680	0.683
15 A	0.686	
20 A	0.685	

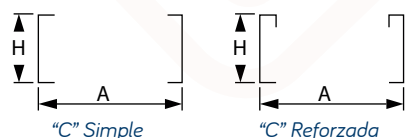


DIMENSIONES

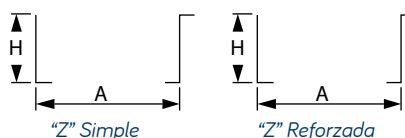
Código	A(mm.)	H(mm.)	L(mm.)	E(mm.)
BDN12P2101	100	100	2400	1.2
BDN12P2102	150	100	2400	1.2
BDN12P2103	200	100	2400	1.2
BDN12P2104	250	100	2400	1.2
BDN12P2105	300	100	2400	1.2
BDN12P2106	350	100	2400	1.2
BDN12P2107	400	100	2400	1.2
BDN12P2108	450	100	2400	1.2
BDN12P2109	500	100	2400	1.2
BDN12P2110	550	100	2400	1.2
BDN12P2111	600	100	2400	1.2

Código	A(mm.)	H(mm.)	L(mm.)	E(mm.)
BDN15P2101	100	100	2400	1.5
BDN15P2102	150	100	2400	1.5
BDN15P2103	200	100	2400	1.5
BDN15P2104	250	100	2400	1.5
BDN15P2105	300	100	2400	1.5
BDN15P2106	350	100	2400	1.5
BDN15P2107	400	100	2400	1.5
BDN15P2108	450	100	2400	1.5
BDN15P2109	500	100	2400	1.5
BDN15P2110	550	100	2400	1.5
BDN15P2111	600	100	2400	1.5

Doblez tipo "C"



Doblez tipo "Z"



Doblez tipo "V"

