

## DESCRIPCIÓN

La bandeja portacable BANNEX perforadas son diseñadas generalmente para usos de cargas livianas y en interiores. Su principal característica es que su estructura las permite hermetizar y se logra un adecuado ocultamiento de los cables. Ofrece una superficie de soporte y protección a los cables además de ventilación, evitando se produzcan pandeos o colgaduras en los cables.



### ESPECIFICACIONES TÉCNICAS DEL PRODUCTO

<b>ANCHO</b>	450 mm.
<b>ALTURA</b>	100 mm.
<b>ESPESOR DE LA BANDEJA</b>	1.2 mm.
<b>LONGITUD</b>	2400 mm.
<b>TIPO DE PESTAÑA</b>	En "CP" a presión
<b>PERFORACIÓN</b>	Lateral y base (Punzón de 10X29)
<b>MATERIAL</b>	ASTM A596 JISS G 3131 / ASTM A 1008
<b>ACABADO DE MATERIAL</b>	Galvanizado de origen ASTM A123
<b>NORMA DE FABRICACIÓN</b>	Norma NEMA VE-1
<b>CLASE / CARGA (H=100)</b>	Clase 8B / 125 KG / MT
<b>EMPALME O ECLISA</b>	Tipo "U"
<b>ESPESOR DE EMPALME</b>	1.2 mm.
<b>EMPALME O ECLISA</b>	Tipo de placa
<b>PERNOS POR PIEZA</b>	8 Pernos (H=60) / 16 Pernos (H=100) Unidades
<b>ACABADO DE PERNERÍA</b>	Zincado
<b>MEDIDA DE PERNOS (H=100)</b>	1/4" x 3/4" + A. Plana 1/4" + A. Presión 1/4" + Tuerca 1/4"

\*\*Su función es principal es la conducción segura de los cableados eléctricos aéreos.

### PROPIEDADES MECÁNICAS

TIPO	F Kg/mm <sup>2</sup>	R Kg/mm <sup>2</sup>	A %	NORMA EQUIVALENTE
ASTM A-653 CS	-	28* MIN	30 MIN	IRAM IA5 U 500-214

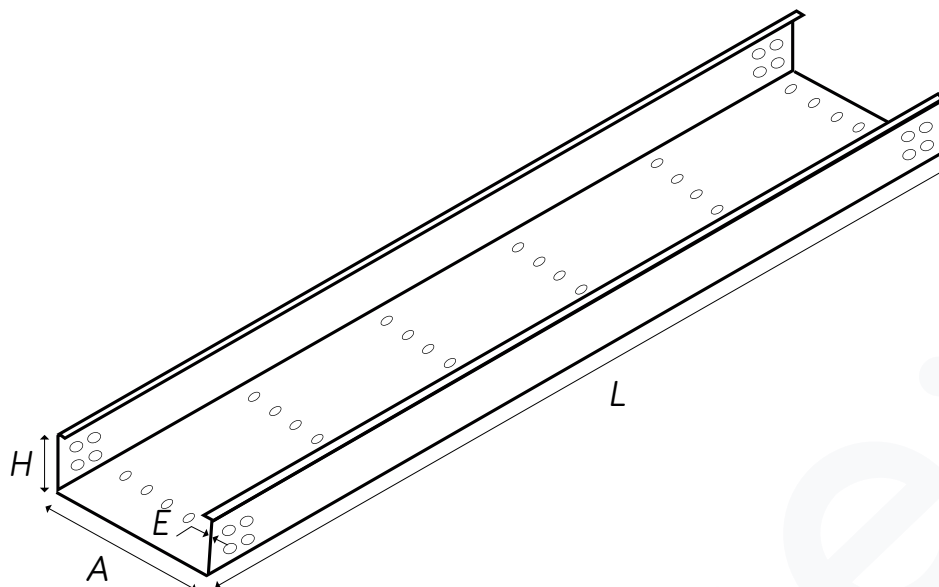
A: Alargamiento  
F: Límite de Fluencia  
R: Resistencia a la tracción  
Recubrimiento G-60 (180gr/m<sup>2</sup>), G40 (120gr/m<sup>2</sup>)  
G-90 (270gr/m<sup>2</sup>)  
\*Referencial

### CARGA DE FLEXIÓN

Carga de Prueba (Kg.)	Altura Inicial (mm.)	Deflexión mm.
0	320.0	10
182	315.5	
364	313.0	
546	310.0	

### CONDUCTIVIDAD ELÉCTRICA

Lecturas	Resistencia mΩ	Resistencia Promedio (mΩ)
10 A	0.680	0.683
15 A	0.686	
20 A	0.685	

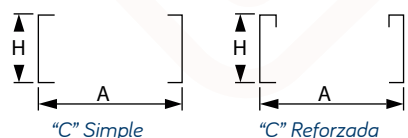


**DIMENSIONES**

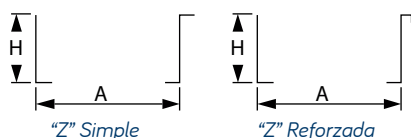
Código	A(mm.)	H(mm.)	L(mm.)	E(mm.)
BDN12P2101	100	100	2400	1.2
BDN12P2102	150	100	2400	1.2
BDN12P2103	200	100	2400	1.2
BDN12P2104	250	100	2400	1.2
BDN12P2105	300	100	2400	1.2
BDN12P2106	350	100	2400	1.2
BDN12P2107	400	100	2400	1.2
BDN12P2108	450	100	2400	1.2
BDN12P2109	500	100	2400	1.2
BDN12P2110	550	100	2400	1.2
BDN12P2111	600	100	2400	1.2

Código	A(mm.)	H(mm.)	L(mm.)	E(mm.)
BDN15P2101	100	100	2400	1.5
BDN15P2102	150	100	2400	1.5
BDN15P2103	200	100	2400	1.5
BDN15P2104	250	100	2400	1.5
BDN15P2105	300	100	2400	1.5
BDN15P2106	350	100	2400	1.5
BDN15P2107	400	100	2400	1.5
BDN15P2108	450	100	2400	1.5
BDN15P2109	500	100	2400	1.5
BDN15P2110	550	100	2400	1.5
BDN15P2111	600	100	2400	1.5

**Doblez tipo "C"**



**Doblez tipo "Z"**



**Doblez tipo "V"**

