

# ORO

## CAJA DE DISTRIBUCIÓN DE EMPOTRAR IP40

Descripción: CAJA IP40 1x4 MOD. EMP. PT. BARRAS N&T

Referencia:  
**BM4PT/RR**

### Características:

<b>Tipo de producto:</b>	Caja de distribución de empotrar IP40 con barras de neutro y tierra
<b>Dim. exteriores (Alto x Ancho x Prof.):</b>	228x120x65 mm
<b>Dim. hueco empotrar (Alto x Ancho x Prof.):</b>	228x120x65 mm
<b>Nº Módulos:</b>	1x4 raíl DIN
<b>Instalación:</b>	Empotrado
<b>Color:</b>	Blanco RAL 9003
<b>Tipo de ventana:</b>	Transparente color fumé
<b>Peso (Kg):</b>	0,47
<b>Entrada cables:</b>	Sup.: 2xM25-1xM25/32 - Inf.: 2xM25-1xM25/32 - Izda.: 2xM25 - Dcha.: 2xM25
<b>Componentes:</b>	-
<b>Materiales:</b>	Materiales plásticos libres de halógenos. Base, marco y ventana: ABS

### Datos técnicos:

<b>Grado de protección:</b>	IP40
<b>Resistencia al impacto:</b>	IK08
<b>Resistencia al hilo incandescente:</b>	650 °C
<b>Presión de bola:</b>	70 °C
<b>Rango de temperatura ambiente:</b>	-25 °C / +40 °C
<b>Tensión máxima de empleo:</b>	1000 V AC / 1500 V DC
<b>Doble aislamiento:</b>	Clase II

### Certificados y normas:

<b>Directiva baja tensión:</b>	2014/35/EU
<b>Normas:</b>	UNE-EN 62208 y UNE-EN 61439-1 (en la parte que afecta)
<b>Certificados:</b>	



### Codificaciones:

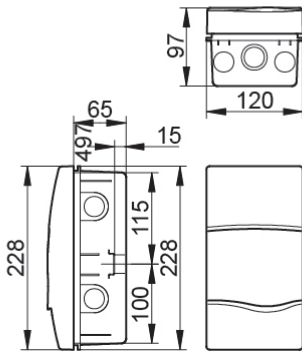
<b>Cod. EAN:</b>	8431044301525
<b>Cod. Arancelario:</b>	85.38.10.00
<b>ETIM 6.0:</b>	EC000712

# ORO

## CAJA DE DISTRIBUCIÓN DE EMPOTRAR IP40

Descripción: CAJA IP40 1x4 MOD. EMP. PT. BARRAS N&T

Referencia: BM4PT/RR



**Dimensiones exteriores (Alto x Ancho x Prof.):**

228x120x65 mm

**Dim. hueco empotrar (Alto x Ancho x Prof.):**

228x120x65 mm

### Sostenibilidad:

RoHS - REACH

### Suministro:

Suministrado en embalaje individual de cartón. Los embalajes múltiples se conforman enfajando con film transparente los embalajes individuales.

**Unidades de embalaje:** 12

### Fin de vida del producto:

No necesita operaciones de reciclaje específicas

### Aplicaciones recomendadas:

Sector terciario y residencial. Uso en interiores, diseñadas para ser instaladas empotradas. Apartamentos, casas, oficinas, hoteles, etc.