

ORO

CAJA DE DISTRIBUCIÓN DE EMPOTRAR IP40

Descripción: CAJA IP40 1x8 MOD. EMP. PT. BARRAS N&T

Referencia:
BM8PT/RR

Características:

Tipo de producto:	Caja de distribución de empotrar IP40 con barras de neutro y tierra
Dim. exteriores (Alto x Ancho x Prof.):	228x190x65 mm
Dim. hueco empotrar (Alto x Ancho x Prof.):	228x190x65 mm
Nº Módulos:	1x8 raíl DIN
Instalación:	Empotrado
Color:	Blanco RAL 9003
Tipo de ventana:	Transparente color fumé
Peso (Kg):	0,7
Entrada cables:	Sup.: 2xM25-3xM25/32 - Inf.: 2xM25-3xM25/32 - Izda.: 2xM25 - Dcha.: 2xM25
Componentes:	-
Materiales:	Materiales plásticos libres de halógenos. Base, marco y ventana: ABS

Datos técnicos:

Grado de protección:	IP40
Resistencia al impacto:	IK08
Resistencia al hilo incandescente:	650 °C
Presión de bola:	70 °C
Rango de temperatura ambiente:	-25 °C / +40 °C
Tensión máxima de empleo:	1000 V AC / 1500 V DC
Doble aislamiento:	Clase II

Certificados y normas:

Directiva baja tensión:	2014/35/EU
Normas:	UNE-EN 62208 y UNE-EN 61439-1 (en la parte que afecta)
Certificados:	



Codificaciones:

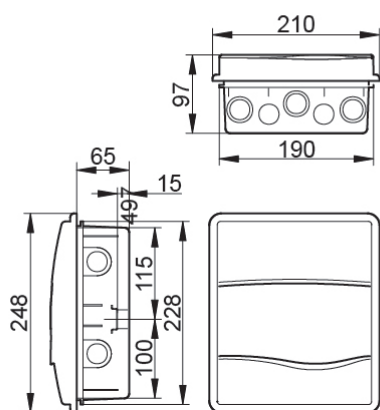
Cod. EAN:	8431044304526
Cod. Arancelario:	85.38.10.00
ETIM 6.0:	EC000712

ORO

CAJA DE DISTRIBUCIÓN DE EMPOTRAR IP40

Descripción: CAJA IP40 1x8 MOD. EMP. PT. BARRAS N&T

Referencia: BM8PT/RR



Dimensiones exteriores (Alto x Ancho x Prof.):

228x190x65 mm

Dim. hueco empotrar (Alto x Ancho x Prof.):

228x190x65 mm

Sostenibilidad:

RoHS - REACH

Suministro:

Suministrado en embalaje individual de cartón. Los embalajes múltiples se conforman enfajando con film transparente los embalajes individuales.

Unidades de embalaje: 10

Fin de vida del producto:

No necesita operaciones de reciclaje específicas

Aplicaciones recomendadas:

Sector terciario y residencial. Uso en interiores, diseñadas para ser instaladas empotradas. Apartamentos, casas, oficinas, hoteles, etc.